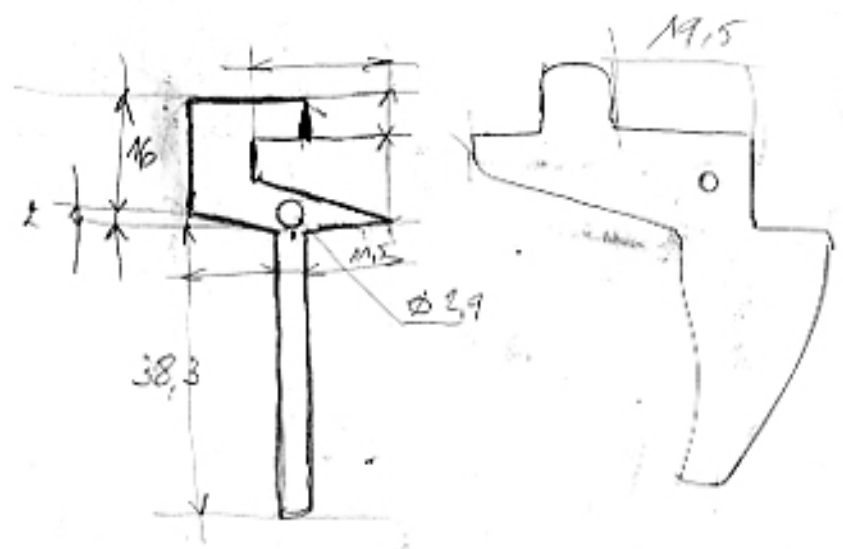


largeur 10 mm.



distance entre les 2 axes = 32,6 mm.